

RANCANG BANGUN APLIKASI PERAMALAN CUACA DENGAN MENGGUNAKAN METODE FUZZY MAMDANI (STUDI KASUS KOTA SURABAYA)

Yonatan Widiyanto^{1*}, Tamaji²

¹ Program Studi Teknik Informatika, Fakultas Teknik, Universitas Widya Kartika
Jl. Sutorejo Prima Utara 2/1, Surabaya, Jawa Timur, 60113

² Program Studi Teknik Elektro, Fakultas Teknik, Universitas Widya Kartika
Jl. Sutorejo Prima Utara 2/1, Surabaya, Jawa Timur, 60113

*Email: yonatan@widyakartika.ac.id

Abstrak

Peramalan cuaca saat ini (peralihan dari musim hujan ke musim kemarau atau sebaliknya) sangatlah penting dan berguna bagi khalayak umum atau masyarakat. Penelitian ini bertujuan menciptakan suatu software yang dapat digunakan untuk mempermudah dalam pengambilan keputusan. Keberadaan sistem ini diharapkan dapat membantu memberikan informasi kepada masyarakat tentang keadaan cuaca. Data yang diolah berupa data suhu, data tekanan udara, dan data kelembaban relatif. Data yang diolah ini akan dijadikan numerik agar dapat diumpungkan ke sistem. Sistem dirancang untuk penerapan logika fuzzy dengan metode Mamdani yaitu melalui tahapan fuzzifikasi, evaluasi aturan (sistem inferensi), komposisi/agregasi/kombinasi dari inferensi, dan terakhir tahapan analisa (defuzzifikasi). Keluaran pengolahan adalah cuaca berupa data numeris yang dikriteriakan pada interval cuaca dan dapat dinyatakan cerah, cerah berawan, berawan, dan hujan pada Sistem Inferensi Fuzzy ini. Oleh karena itu, peramalan cuaca menggunakan logika fuzzy Mamdani dapat memberikan informasi mengenai peramalan cuaca.

Kata kunci: Peramalan Cuaca, Logika Fuzzy, Mamdani

1. PENDAHULUAN

Sejalan dengan perkembangan teknologi Informasi, semakin berkembang pula kemampuan komputer dalam membantu menyelesaikan permasalahan-permasalahan di berbagai bidang, di antaranya Sistem Pendukung Keputusan berbasis komputer (*Computer Based Decision Support System*). (Julius Hermawan, 2004). Sistem ini dirancang untuk meningkatkan efektifitas pengambilan keputusan dalam memecahkan permasalahan yang dihadapi. Manusia semakin gencar mencari cara yang dianggap paling efektif dan efisien untuk pemenuhan kebutuhannya. Segala bentuk kegiatan dan pola tingkah manusia sudah dipengaruhi oleh teknologi komputer.

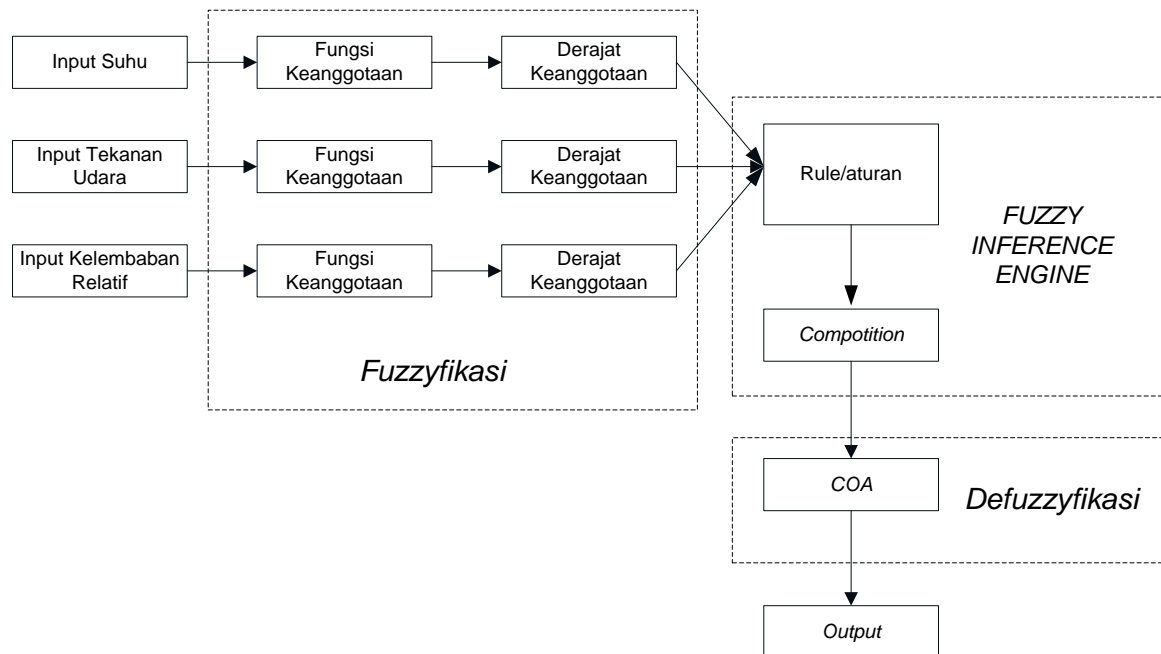
Pada saat peralihan dari musim hujan ke musim kemarau atau sebaliknya, peramalan kondisi cuaca sangat sulit diperkirakan, maka dari itu dibutuhkan suatu informasi cuaca yang mendukung kelancaran kegiatan manusia. Karena kondisi alam ini sangat mempengaruhi kehidupan manusia. Maka istilah "sedia payung sebelum hujan", menggambarkan bahwa informasi tentang cuaca juga perlu diketahui oleh masyarakat. Oleh karena itu dengan diketahuinya peramalan cuaca akan memberikan pertimbangan kepada masyarakat untuk melakukan kegiatan sehari-hari.

Untuk mengatasi hal tersebut diatas maka dikembangkanlah teknologi berbasis komputerisasi. Salah satu cabang dari ilmu komputer yang mempelajari tentang pola pikir komputer adalah logika fuzzy dalam penelitian ini menggunakan logika Fuzzy Mamdani (Sri Kusumadewi dan Hari Purnomo, 2010) dalam peramalan cuaca dengan menentukan *fuzzyfication*, *Fuzzy Inference Engine*, dan *Defuzzyfication*, suatu sistem yang dapat membantu dalam pengambilan keputusan tentang peramalan cuaca.

2. METODOLOGI

Penelitian ini akan menggunakan data set berupa data hasil pengamatan Badan Meteorologi dan Geofisika (BMG) di Surabaya (www.bmkg.go.id, cuacapera.info, dan meteojuanda.info) dan hasil koordinasi dan kerjasama dari BMG dan unit-unit pendukung di bawah koordinasinya. Penelitian ini menitikberatkan pada proses analisa data dan penting dalam mengetahui bentuk data sebagai data masukan. Penyajian data dalam bentuk ekstensi xls, csv, atau data. Data yang digunakan adalah data suhu, tekanan udara, dan kelembaban udara relatif.

Langkah kedua adalah melakukan perancangan sistem. Setelah mengetahui data masukan, kita memerlukan suatu algoritma untuk membangun sistem. Data masukan telah diketahui, maka Logika Fuzzy Mamdani digunakan sebagai algoritma untuk dalam membangun sebuah sistem. (Edi Winarko, 2006), perancangan sistem piranti lunak dilakukan melalui metode daur hidup pengembangan sistem yang meliputi tahapan perencanaan, analisa, desain, uji coba dan implementasi.



Gambar 1. Blok Diagram Sistem Fuzzy

Cuaca dipengaruhi oleh Suhu, Tekanan Udara, dan Kelembaban Relatif. Ketiga parameter ini dijadikan masukan (*input*). Input Suhu, Input Tekanan Udara, dan Input Kelembaban Relatif diumpangkan ke dalam himpunan fuzzy dalam bentuk numerik. Nilai-nilai masuk ke dalam tahapan fuzzifikasi, yaitu input tadi masuk ke dalam fungsi keanggotaan dan dikomparasi dengan derajat keanggotaan. (Cut Meurah Regariana, 2005). Hasil fuzzifikasi yang terdiri dari 3 nilai numerik diolah lebih lanjut melalui mesin inferensi fuzzy. Pada tahapan ini hasil diuji melalui pengujian dengan aturan fuzzy yang telah dibuat sebagai berikut.

1. Jika (temperature is VeryLow) and (airPressure is VeryLow) and (humadity is VeryLow) then (weather is Sunny) (1)
2. If (temperature is VeryLow) and (airPressure is VeryLow) and (humadity is Low) then (weather is FairCloudy) (1)
3. If (temperature is VeryLow) and (airPressure is VeryLow) and (humadity is Average) then (weather is Cloudy) (1)
4. If (temperature is VeryLow) and (airPressure is VeryLow) and (humadity is High) then (weather is Rainy) (1)
5. If (temperature is VeryLow) and (airPressure is VeryLow) and (humadity is VeryHigh) then (weather is Rainy) (1)

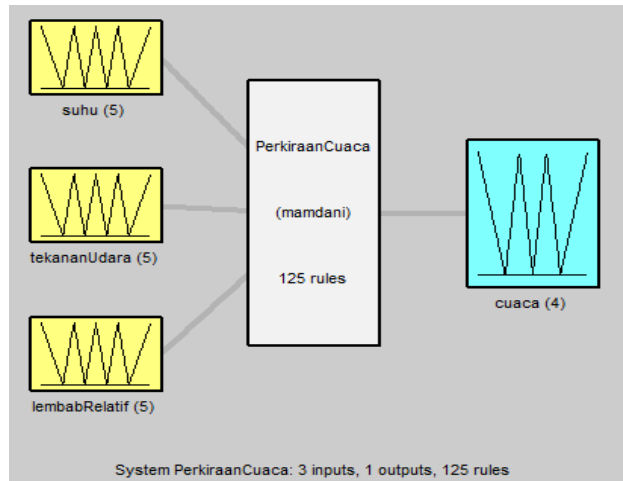
Dan seterusnya dan dilanjutkan berikut.

121. If (temperature is VeryHigh) and (airPressure is VeryHigh) and (humadity is VeryLow) then (weather is Sunny) (1)
122. If (temperature is VeryHigh) and (airPressure is VeryHigh) and (humadity is Low) then (weather is FairCloudy) (1)
123. If (temperature is VeryHigh) and (airPressure is VeryHigh) and (humadity is Average) then (weather is Cloudy) (1)

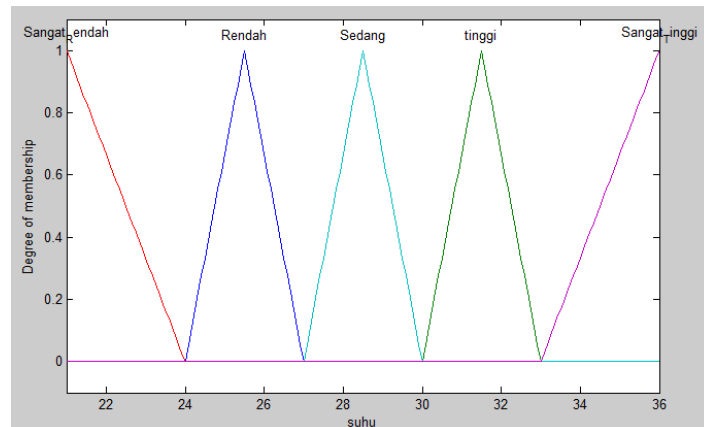
- 124. If (temperature is VeryHigh) and (airPressure is VeryHigh) and (humadity is High) then (weather is Rainy) (1)
- 125. If (temperature is VeryHigh) and (airPressure is VeryHigh) and (humadity is VeryHigh) then (weather is Rainy) (1)

3. PEMBAHASAN

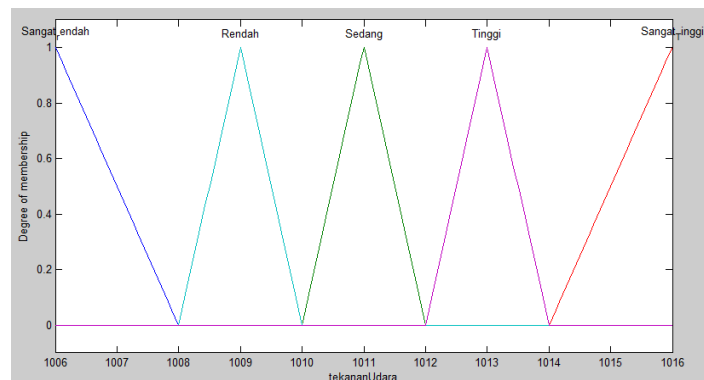
Dalam implementasi untuk ramalan cuaca dengan memperhatikan input dan output fungsi keanggotaan,



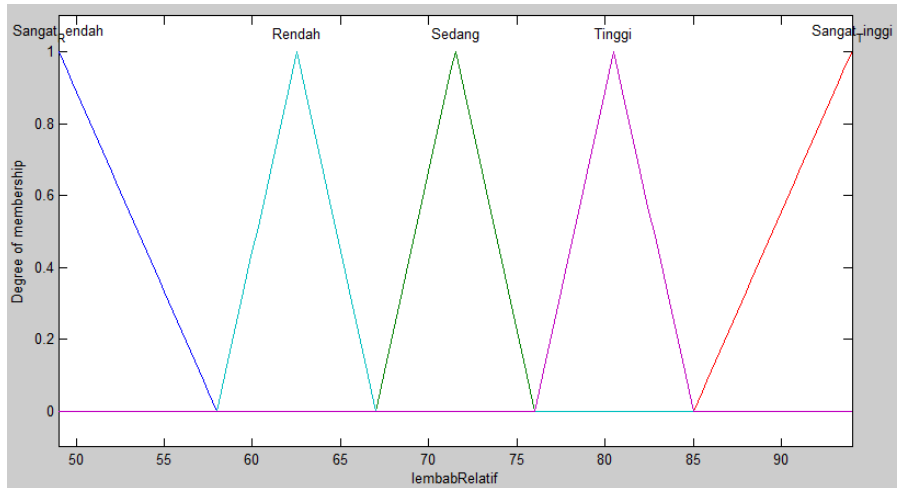
Gambar 2. Logika Fuzzy untuk Perkiraan Cuaca



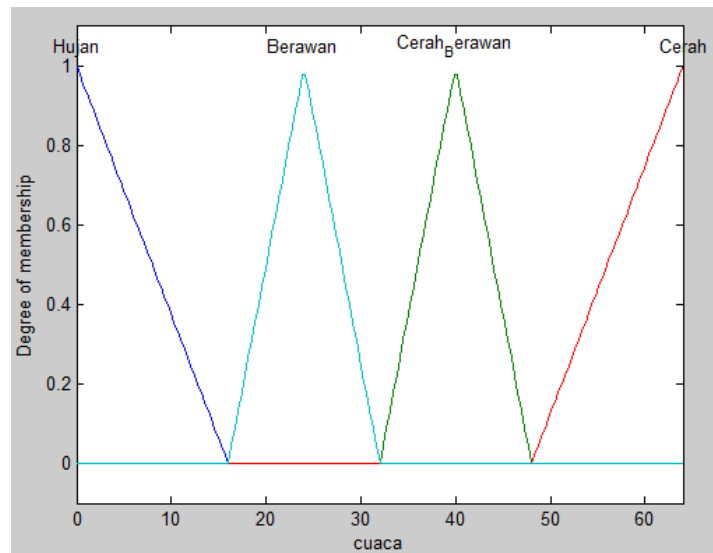
Gambar 3. Fungsi Keanggotaan (Membership Function) untuk Masukan Suhu



Gambar 4. Fungsi Keanggotaan untuk Masukan Tekanan Udara

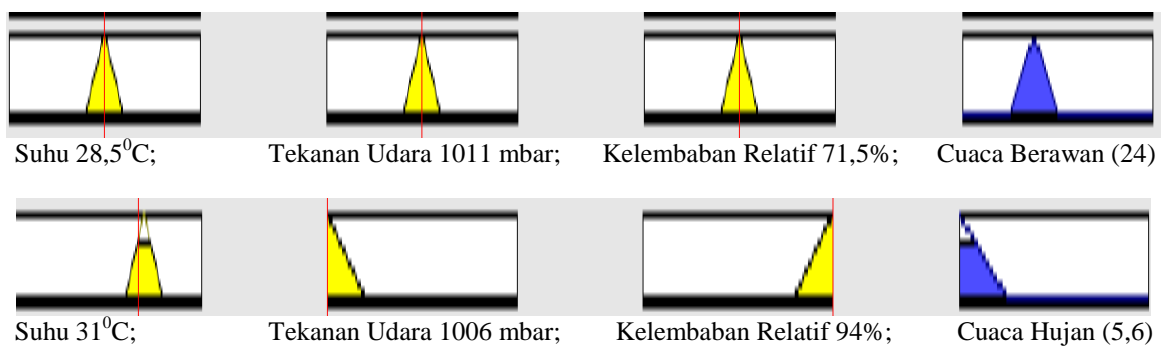


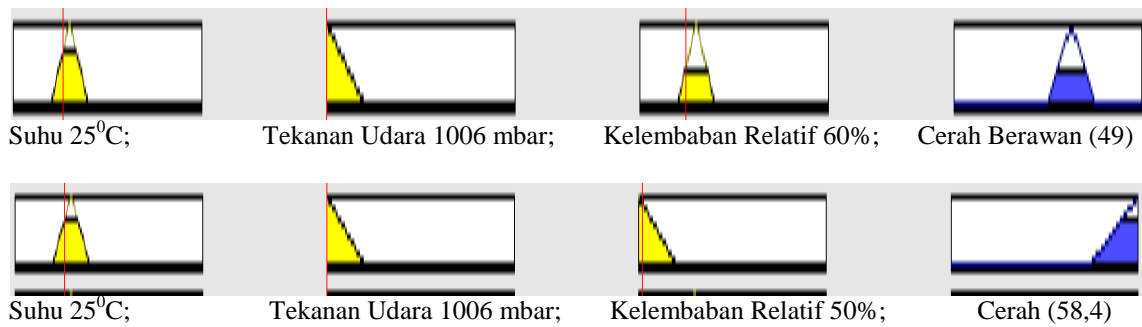
Gambar 5. Fungsi Keanggotaan untuk Masukan Kelembaban Relatif



Gambar 6. Fungsi Keanggotaan keadaan cuaca (output)

Adapun pembahasan daripada aplikasi ini adalah sebagai berikut.





Gambar 3.1 Tampilan Aturan Logika Fuzzy dengan Parameter Isian dan Keluaran

4. KESIMPULAN

Kesimpulan yang didapat dari penelitian ini adalah sebagai berikut.

1. Peramalan Cuaca dengan menggunakan logika fuzzy Mamdani dapat memberikan informasi mengenai peramalan cuaca.
2. Dengan penggunaan logika fuzzy mamdani dalam peramalan cuaca dapat memberikan pertimbangan keputusan yang lebih baik.

Saran yang dapat diberikan untuk proses pengembangan sistem pendukung keputusan ini dapat digunakan metode logika fuzzy seperti Metode Sugeno dan Metode Tsukamoto untuk mengetahui perbedaan hasilnya dan dapat diketahui metode mana yang lebih baik.

DAFTAR PUSTAKA

- Hermawan, Julius, (2004), *Decision Support System*, Andi Offset, Yogyakarta, 2004.
- Kusumadewi, Sri, (2003), *Artificial Intellegence (Teknik dan Alpikasinya)*, Graha Ilmu, Yogyakarta.
- Kusumadewi, Sri, Hari Purnomo, (2010), *Aplikasi Logika Fuzzy untuk Pendukung Keputusan*, Graha Ilmu, Yogyakarta.
- Regariana, Cut Meurah, (2005), *Atmosfer. Geografi, Modul Geo.X.05*.
- Winarko, Edi, (2006), *Perancangan Database Dengan Power Designer 6.32*, Prestasi Pustaka, Jakarta
- www.bmkg.go.id diakses tanggal 20 Juli 2016, pk. 13.00.
- cuacaperak.info diakses tanggal 20 Juli 2016, pk. 13.05.
- meteojuanda.info diakses tanggal 20 Juli 2016, pk. 13.10.