

## MQ 2 SEBAGAI SENSOR ANTI ASAP ROKOK BERBASIS ARDUINO DAN BAHASA C

**Moch Subchan Mauludin<sup>\*</sup>, Aan Faisal Alfalah, Didik Dwi Wibowo**  
Jurusan Teknik Informatika, Fakultas Teknik, Universitas Wahid Hasyim  
Jl. Menoreh Tengah X/22, Sampangan, Semarang 50236.  
<sup>\*</sup>Email: aan.subhan18@gmail.com

### Abstrak

*Tujuan dari penelitian ini adalah membuat alat pendeteksi asap rokok dalam suatu ruangan serta memberikan peringatan dengan suara dan tulisan yang berbasis mikrokontroler dan bahasa C. Penelitian ini menggunakan sensor gas MQ 2 sebagai pendeteksi asap rokok, arduino sebagai mikrokontroler yang bertugas sebagai pengendali input dan output, buzzer yang mengeluarkan peringatan dalam bentuk suara, LCD untuk memunculkan tulisan adanya asap rokok, serta bahasa C sebagai bahasa pemrogramannya. Output dari sensor gas MQ 2 yang mendeteksi asap rokok akan diolah di dalam mikrokontroler yang sudah di program dengan bahasa C sehingga akan memunculkan dua keadaan, yaitu keadaan high pada saat tidak terdeteksi asap rokok, dan keadaan low pada saat terdeteksi asap rokok. Alat ini dapat mengeluarkan suara pabila terdeteksi adanya asap rokok dalam ruangan dan memunculkan tulisan adanya asap rokok dalam LCD.*

**Kata kunci:** Sensor MQ 2, Arduino, Bahasa C, Asap rokok

## 1. PENDAHULUAN

Merokok setelah makan sudah menjadi tradisi di negara kita dari yang tua sampai yang muda sehingga banyak kita temui perokok aktif di sekeliling kita. Selain merugikan kesehatan perokok pasif, asap rokok juga merugikan perokok pasif, saat terpapar asap rokok orang yang tidak merokok (perokok pasif) akan menghirup dua kalilipat racun yang terkandung dalam asap rokok. Sebatang rokok mengandung zat-zat berbahaya, seperti Nikotin, Tar, arsenik, kadmium, bahkan sianida, nitrosamina, serta banyak lagi senyawa lain yang berbahaya bagi tubuh manusia, kurang lebih 4000 senyawa dan 250 diantaranya yang paling berbahaya dan mematikan. (Anonim, 2016).

Pemerintah telah menetapkan peraturan dilarang merokok di tempat umum, salah satu cara yang dilakukan pemerintah untuk membatasi perilaku perokok adalah dengan mencanangkan program Kawasan Bebas Rokok. Kawasan bebas rokok diperlakukan di sekolah, rumah sakit, kampus, perkantoran, ruang ber AC perlakuan ini bertujuan agar asap rokok yg di timbulkan oleh perokok aktif tidak mengganggu orang lain. Menggunakan sensor MQ 2 alat ini diharapkan mampu mendeteksi keberadaan asap rokok dan memperingatkan perokok dengan suara yang dihasilkan oleh buzzer agar perokok aktif tidak merokok di tempat umum.

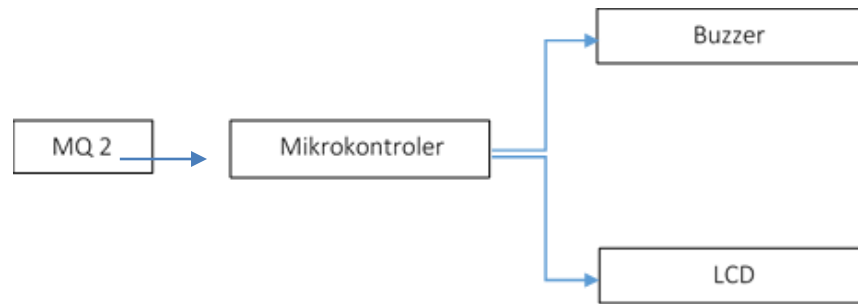
## 2. METODOLOGI

### 2.1 Perangkat Keras

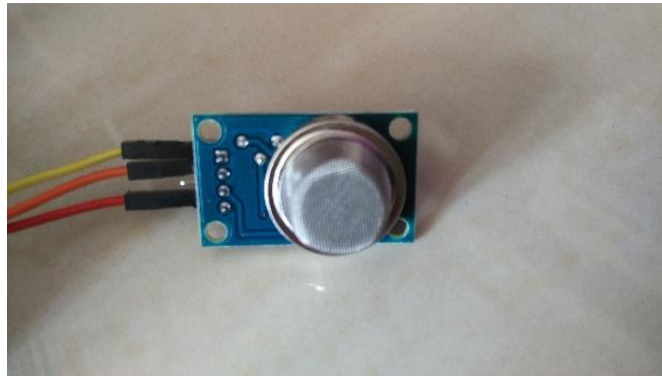
Perancangan perangkat keras ini meliputi semua pengerjaan bagian-bagian dari komponen. Komponen ini merupakan integrasi dari beberapa rangkaian yang saling berkaitan satu dengan yang lainnya yang dikendalikan oleh mikrokontroler. Secara garis besar konsep dari alat ini adalah seperti gambar 1, dimana mikrokontroler akan memberikan signal kepada buzzer dan LCD apabila ada signal yang masuk dari sensor MQ 2

#### 2.1.1 Sensor MQ 2

Sensor MQ 2 merupakan sensor gas monoksida yang berfungsi untuk mengetahui keberadaan gas karbon monoksida, dimana sensor ini yang di pakai untuk memantau keberadaan asap rokok dalam penelitian ini. Sensor ini memiliki sensitivitas tinggi dan waktu respon yang cepat. Keluaran yang dihasilkan sensor ini adalah sinyal analog, MQ 2 memerlukan tegangan 5 V DC, resistensi sensor ini akan berubah bila ada gas, out put dari sensor ini dihubungkan ke pin Analog pada mikrokontroler Arduino yang akan menampilkan dalam bentuk sinyal digital (Anonim, 2016)



**Gambar 1. Diagram blok alat pendeteksi asap rokok**

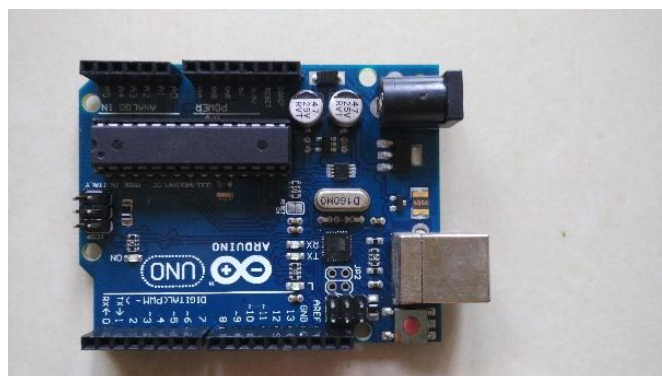


**Gambar 2. Sensor MQ 2**

### 2.1.2 Mikrokontroler Arduino Uno

Mikrokontroler Arduino adalah kit elektronik atau papan rangkaian elektronik open source yang didalamnya terdapat komponen utama yaitu sebuah chip mikrokontroler dengan jenis AVR dari perusahaan Atmel (Efendi Ilham, 2014). Mikrokontroler Arduino memiliki banyak tipe dan salah satu mikrokontroler arduino yang ada di pasaran dan dipakai pada penelitian ini adalah arduino uno. *Arduino Uno* adalah pengendali mikro *single-board* yang bersifat *open source*, yang diturunkan dari *wiring platform*, yang dirancang untuk memudahkan penggunaan elektronik dalam berbagai bidang. *Hardware* memiliki prosesor atmel AVR dan *software* memiliki bahasa pemrograman sendiri. Secara *software Open source IDE* yang digunakan untuk mendevlop aplikasi mikrokontroler yang berbasis *arduino platform*. Secara *hardware single board* mikrokontroler yang bersifat *open source hardware* yang dikembangkan untuk arsitektur mikrokontroler AVR 8 bit dan ARM 32 bit.

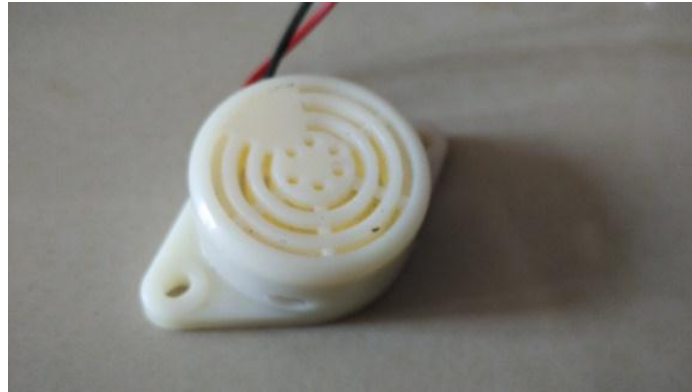
arduino ini merupakan sebuah board mikrokontroler yang didasarkan pada Atmega328. Arduino uno memuat semua yang dibutuhkan untuk menunjang mikrokontroler, untuk menghubungkan ke komputer menggunakan kabel USB (Firmansyah Safitri, 2015)



**Gambar 3. Mikrokontroler Arduino Uno**

### 2.1.3 Buzzer

Buzzer adalah sebuah komponen elektronika yang berfungsi untuk mengubah getaran listrik menjadi suara. Prinsip kerja dari buzzer sama dengan loudspeaker, jadi buzzer juga terdiri dari kumparan yang terpasang pada diafragma dan kemudian kumparan tersebut dialiri arus sehingga menjadi elektromagnet. Kumparan akan tertarik kedalam atau keluar tergantung arah arus dan polaritas magnetnya, karena kumparan dipasang pada diafragma maka setiap gerakan kumparan akan menggerakkan diafragma secara bolak balik sehingga membuat udara bergetar yang akan menghasilkan suara (Sulistiyowati, dkk, 2012)



Gambar 4. Buzzer

### 2.1.4 LCD

LCD ( *Liquid Crystal Display* ) adalah salah satu komponen elektronika yang berfungsi sebagai tampilan sebuah data, baik karakter, huruf ataupun grafik. Di pasaran tampilan LCD sudah tersedia dalam bentuk modul yaitu tampilan LCD beserta rangkaian pendukung termasuk ROM dll. LCD mempunyai pin data, kontrol catu daya, dan pengaturan kontras tampilan. LCD juga merupakan perangkat tampilan yang paling umum dipasangkan di mikrokontroler.



Gambar 5. LCD

## 2.2 Perangkat Lunak

Arduino uno memiliki sejumlah fasilitas untuk berkomunikasi dengan komputer, arduino lain, atau mikrokontroler lain. Arduino uno menyediakan UART TTL (5V) komunikasi serial yang tersedia pada pin digital 0(RX) dan 1 (TX), komunikasi serial melalui USB dan membuka sebagai *com port virtual* untuk perangkat lunak pada komputer (Artanto, 2012)

Arduino uno menggunakan bahasa C sebagai bahasa pemrogramannya, setiap pemrograman arduino mempunyai dua buah fungsi yang harus ada yaitu (1) void setup (){} semua kode yang ada didalam kurung kurawal akan dijalankan hanya satu kali ketika program arduino dijalankan untuk pertama kalinya, (2) void loop (){} fungsi ini akan dijalankan setelah setup (void setup) selesai. Setelah dijalankan satu kali fungsi ini akan dijalankan lagi sampai catu daya dilepaskan.

Berikut adalah pemrograman bahasa C untuk alat pendeteksi asap rokok

```

int redLed = 5;
int greenLed = 6;
int buzzer = 7;
int smokeA0 = A0;
// Nilai Treshold
int sensorThres = 200;

#include <LiquidCrystal.h>
//LiquidCrystal lcd(8, 9, 10, 11, 12, 13);

void setup() {
  pinMode(redLed, OUTPUT);
  pinMode(greenLed, OUTPUT);
  pinMode(buzzer, OUTPUT);
  pinMode(smokeA0, INPUT);
  Serial.begin(9600);

  // lcd.begin(16, 2);
  // lcd.setCursor(0,0);
  // lcd.print("NO SMOKING");
}

void loop() {
  int analogSensor = analogRead(smokeA0);

  Serial.print("Pin A0: ");
  Serial.println(analogSensor);
  // Mengecek Kalo sensor sudah mencapai nilai Treshold
  if (analogSensor > sensorThres)
  {
    digitalWrite(redLed, HIGH);
    digitalWrite(greenLed, LOW);
    tone(buzzer, 1000, 200);
  // lcd.setCursor(0,0);
  // lcd.print("MATIKAN ROKOK");

  }
  else
  {
    digitalWrite(redLed, LOW);
    digitalWrite(greenLed, HIGH);
    noTone(buzzer);
  // lcd.setCursor(0,0);
  // lcd.print("NO SMOKING");

  }
  delay(100);
}

```

### 3. HASIL DAN PEMBAHASAN

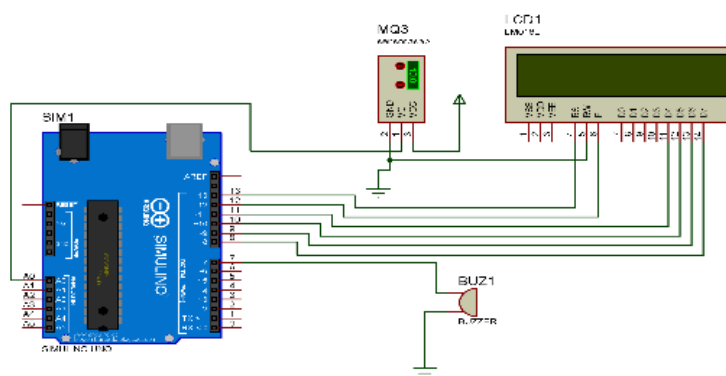
Gambar 6 menjelaskan tahapan dalam merangkai komponen-komponen dalam pembuatan alat pendeteksi asap rokok, dimana komponen inputan dari alat pendeteksi asap rokok adalah sensor MQ2 dan komponen output nya adalah buzzer dan LCD. *pinMode* atau penetapan mode dari pin

dalam alat pendeteksi asap ini adalah pin 7,8,9,10, 11 sebagai *digitalWrite*. A0 dalam alat pendeteksi asap ini berfungsi sebagai *digitalRead* atau pin input.

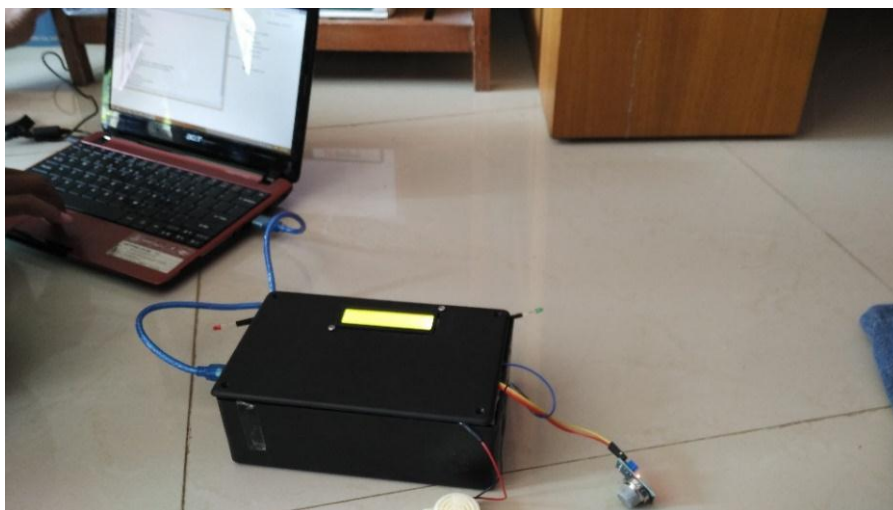
Pengujian dari alat pendeteksi asap rokok dilakukan di beberapa bagian dengan tujuan untuk mengetahui kinerja dari alat ini, titik uji yang dilakukan adalah pada rangkaian sensor, rangkaian mikrokontroler, rangkaian buzzer, dan rangkaian LCD.

Hasil dari pengujian alat pendeteksi asap rokok adalah sebagai berikut :

1. Sensor MQ2 akan mengirimkan signal kepada mikrokontroler arduino uno jika mendeteksi adanya asap rokok.
2. Ketika mikrokontroler arduino uno mendapatkan signal ia akan mengirimkan signal ke buzzer dan LCD.
3. Buzzer akan mengeluarkan suara apabila mendapatkan signal dari mikrokontroler.
4. LCD menampilkan tulisan matikan rokok jika dapat signal dari mikrokontroler arduino uno.



**Gambar 6. Rangkaian komponen alat pendeteksi asap rokok**



**Gambar 7. Pengujian alat pendeteksi asap rokok**

#### 4. KESIMPULAN

Setelah alat pendeteksi asap rokok terealisasi dan di uji dapat diambil beberapa kesimpulan sebagai berikut :

1. Pada saat sensor MQ2 tidak mendeteksi asap rokok maka tegangan yang ke luar dari sensor pada posisi tinggi (lampu led menyala warna hijau). Pada saat sensor MQ2 mendeteksi adanya asap rokok maka tegangan keluaransensor pada posisi tinggi (lampu led menyala warna merah).
2. Rangkaian mikrokontroler Arduini uno bekerja sesuai dengan rancangan program yang di buat.
3. Pada saat terdeteksi asap rokok buzzer akan mengeluarkan suara dan LCD menampilkan tulisan matikan rokok.

#### DAFTAR PUSTAKA

- Anonim, Bahaya Asap Rokok, <http://veherba.com/bahaya-dan-dampak-asap-rokok-terhadap-kesehatan-tubuh/>): Internet; diakses 1 Juli 2016, jam 11.17
- Artanto, Dian, (2012), “Yuk Membuat Robot :Pembuatan Robot Virtual dengan Software Physical e-toys + Arduino”, Grasindo, Jakarta.
- Firmansyah Safitri, (2015), “Proyek Robotik Keren dengan Arduino”, PT Elex Media Komputindo, Jakarta
- “MQ 2 Semiconductor Sensor for ombustible Gas”, Pololu Online. Homepage online. Tersedia dari [www.pololu.com/file/0j309/MQ2.pdf](http://www.pololu.com/file/0j309/MQ2.pdf); Internet; diakses 2 Juli 2016, jam 10.13.
- Sulistiyowati, Rinidan Febriyantoro Dedi Dwi, “Perancangan Prototype System Kontrol dan MonitoringPembatas Daya Listrik Berbasis Mikrokontroler”, Jurnal IPTEK Vol. 16 No. 1, Mei 2012.